

Manuale di installazione



Indice

1. **Materiale necessario**
2. **Assemblaggio Kit**
3. **Preparazione al puntamento**
4. **Il Puntamento**
5. **L' attivazione**

1. Materiale necessario

Prima di procedere all' installazione di Tooway 2 occorre procurarsi

PC portatile per accedere alle pagine web di attivazione



Nel PC devono essere installati browser internet come *Firefox* , *Chrome* , *Internet explorer* , nelle rispettive versioni aggiornate

1. Materiale necessario

Inclinometro



!! Per puntare correttamente Tooway 2 è necessario utilizzare il sistema di puntamento integrato composto dal cicalino interno al TRIA.

1. Materiale necessario

staffa da 60 mm



Nel caso, presso il sito di installazione, vi sia la staffa utilizzata per sostenere il kit Tooway precedente, assicurarsi che sia in grado di sorreggere il nuovo kit. Posizionare la staffa affinché il disco possa guardare a sud senza ostacoli visibili

Cavo coassiale



Utilizzare cavo di qualità RG6 entro i 40m di distanza tra il modem e la parabola. In caso di distanze superiori utilizzare cavi di qualità RG11

1. Materiale necessario

identificazione spot, consultabile tramite sito
<http://finder.tooway-instal.com>



Ka-Sat Finder
Benvenuti aKA-SAT

Mappa Coordinate

1

Cliccare "coordinate" e passare alla pagina successiva

Risultati

Elevazione

Azimut

Spot

Questa zona non è coperta dal satellite

Stampa

1. Materiale necessario

identificazione spot, consultabile tramite sito
<http://finder.tooway-instal.com>

The screenshot shows the 'Ka-Sat Finder' website interface. The page has a blue header with the title 'Ka-Sat Finder' and a sub-header 'Benvenuti aKA-SAT'. Below the header, there are two main sections: 'Mappa' and 'Coordinate'. The 'Coordinate' section contains an 'Indirizzo' field with the text 'Via Etiopia, 00044 Frascati RM, Italia', a 'Longitudine' field with the value '12.68141', and a 'Calcolare' button. The 'Risultati' section displays 'Elevazione' as '41.56', 'Azimut' as '185.51', and 'Spot' as '3'. A 'Stampa' button is also visible. Annotations include a blue circle with the number '2' pointing to the 'Indirizzo' field and a blue circle with the number '3' pointing to the 'Elevazione', 'Azimut', and 'Spot' fields.

Ka-Sat Finder
Benvenuti aKA-SAT

Mappa **Coordinate**

Indirizzo

Longitudine

Risultati

Elevazione

Azimut

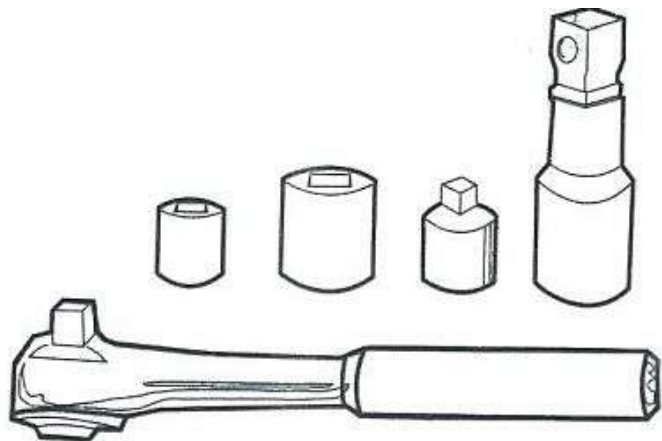
Spot

Inserire via, cap e provincia del cliente

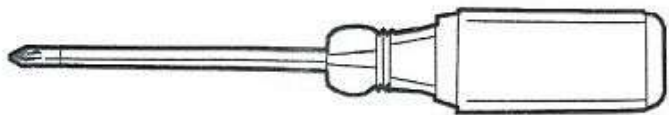
Memorizzare il numero dello spot e l'elevazione oppure eventualmente stampare la pagina

2. Assemblaggio del kit

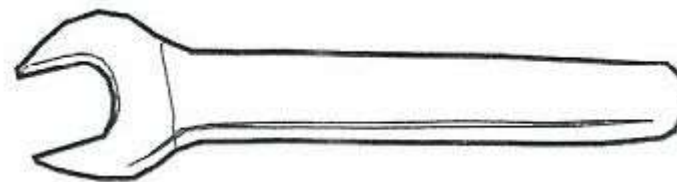
Per assemblare il kit occorre munirsi di:



- Set di chiavi a bussola
per 8mm e 13mm



- Cacciavite pozi



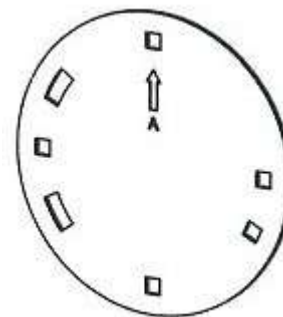
- Chiavi inglesi da
8mm e da 13mm

2.Assemblaggio del kit

Il Kit Tooway2 è composto da:



- Disco parabola



- Sostegno disco



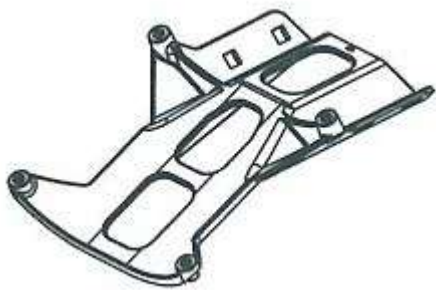
- Sostegno disco



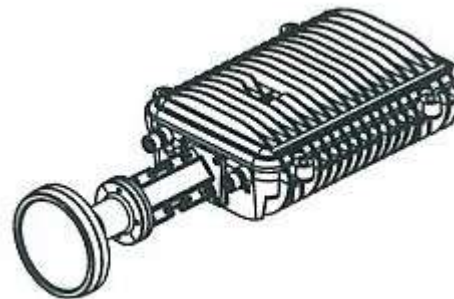
- Braccia di sostegno Tria

2.Assemblaggio del kit

Il Kit Tooway2 è composto da:



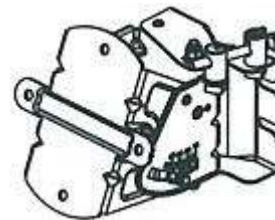
- Sostegno
Tria



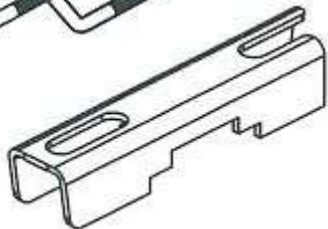
- Tria



- Meccanismi di
fissaggio



- Braccio di
sostegno



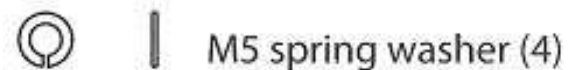
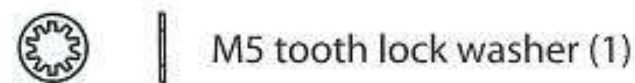
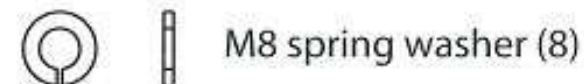
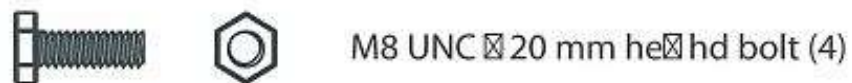
- Cavo di messa
a terra

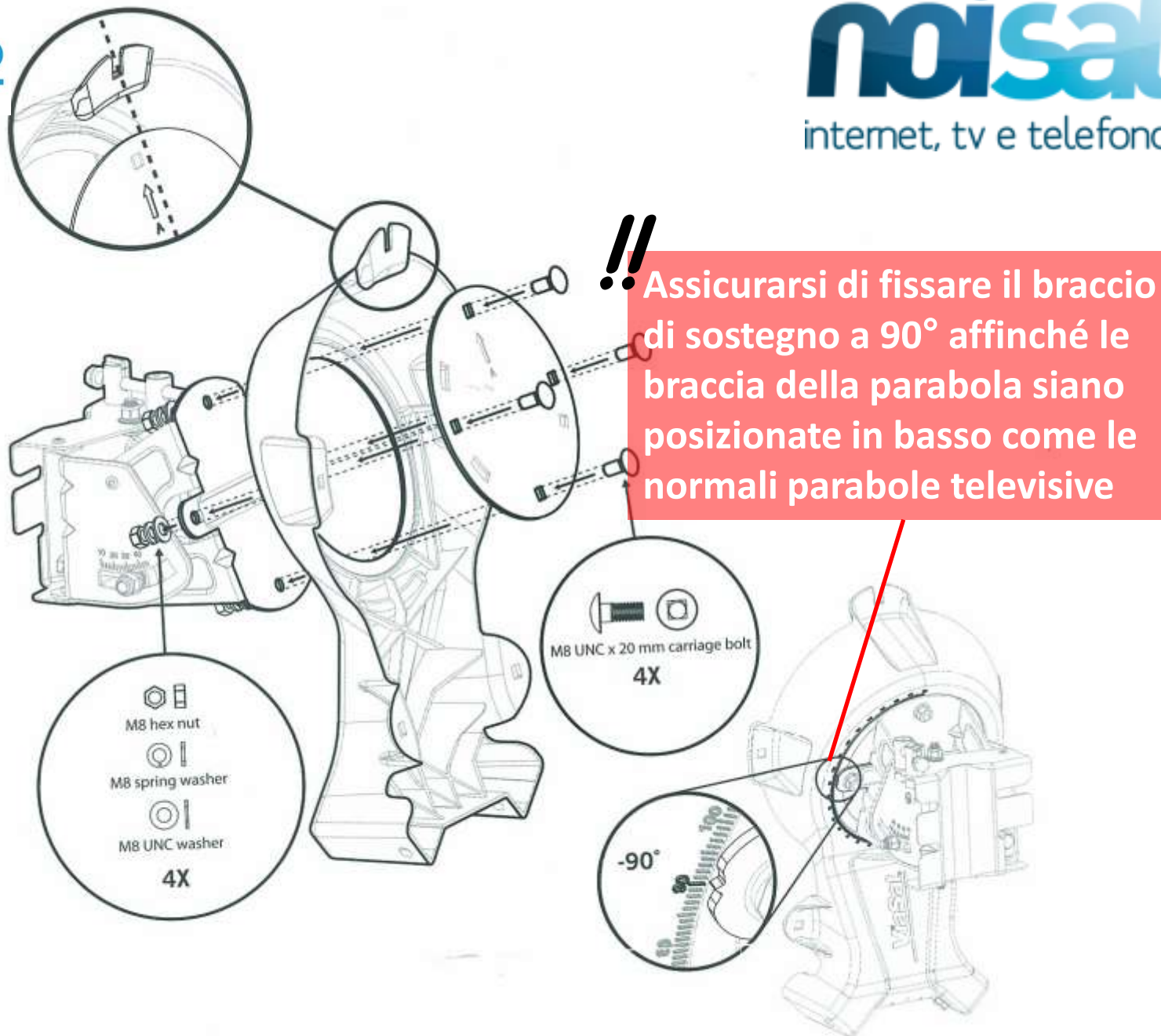
- Modem, alimentatore e
cavo di rete

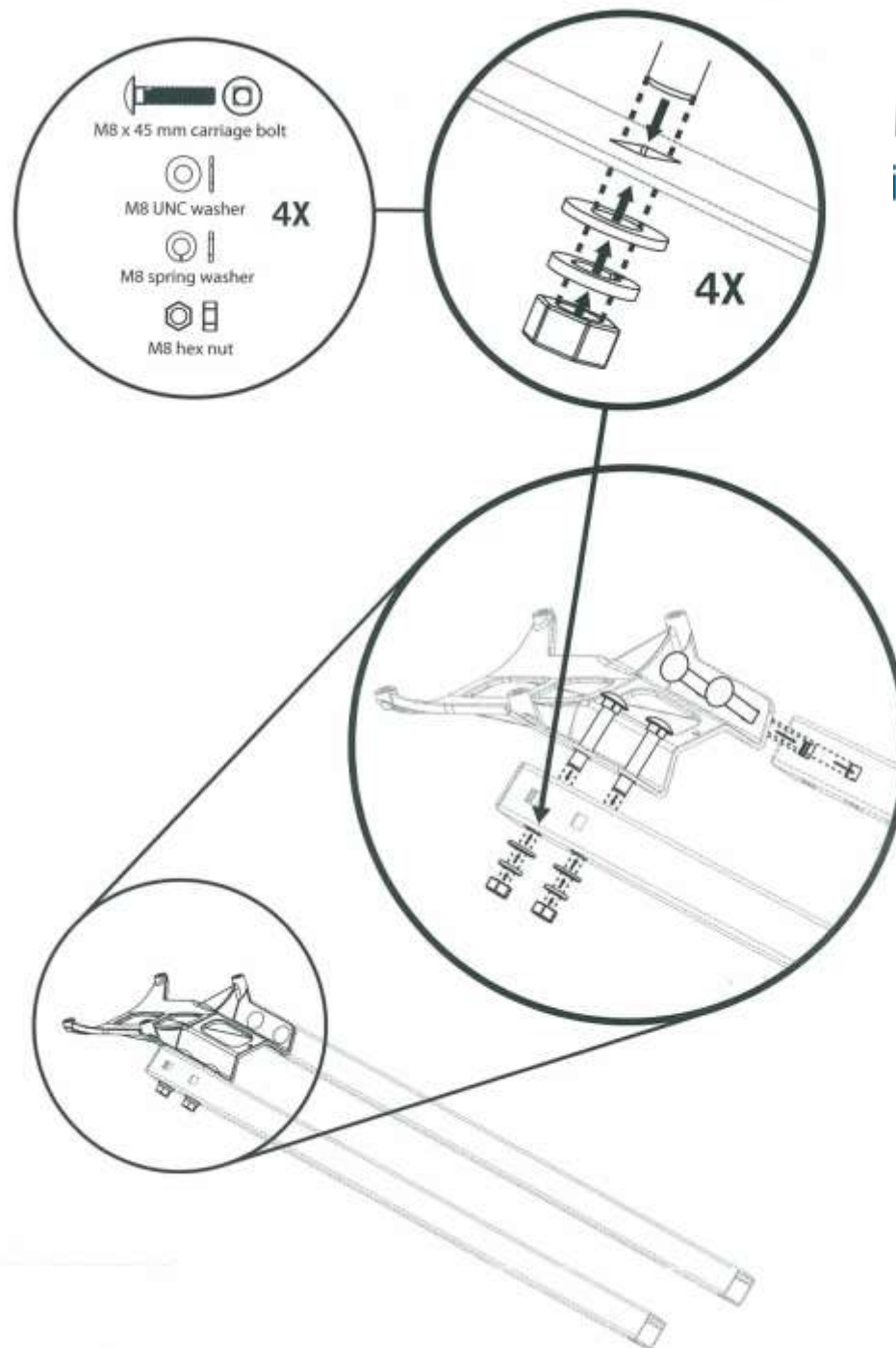
2.Assemblaggio del kit

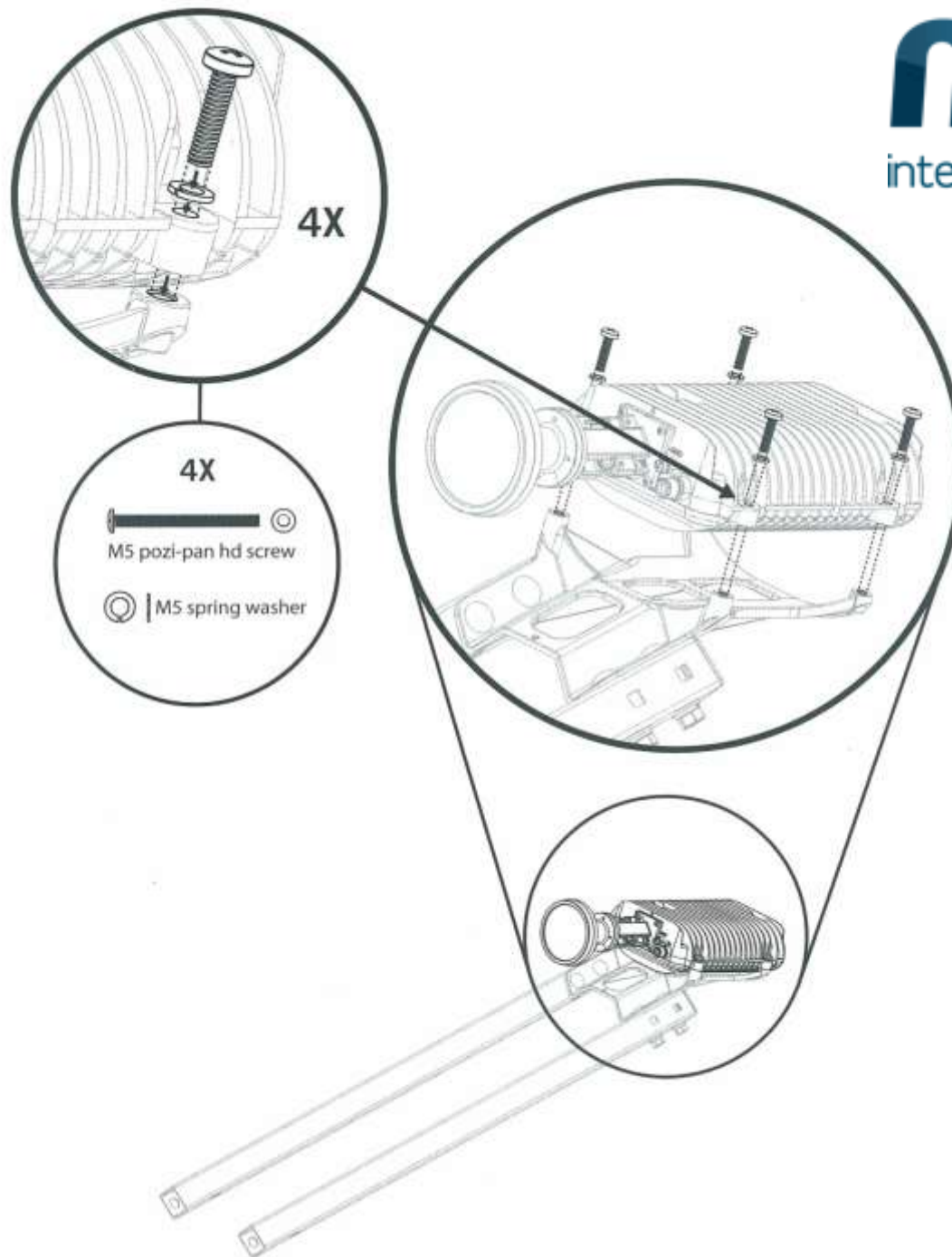
Il Kit Tooway2 è composto da:

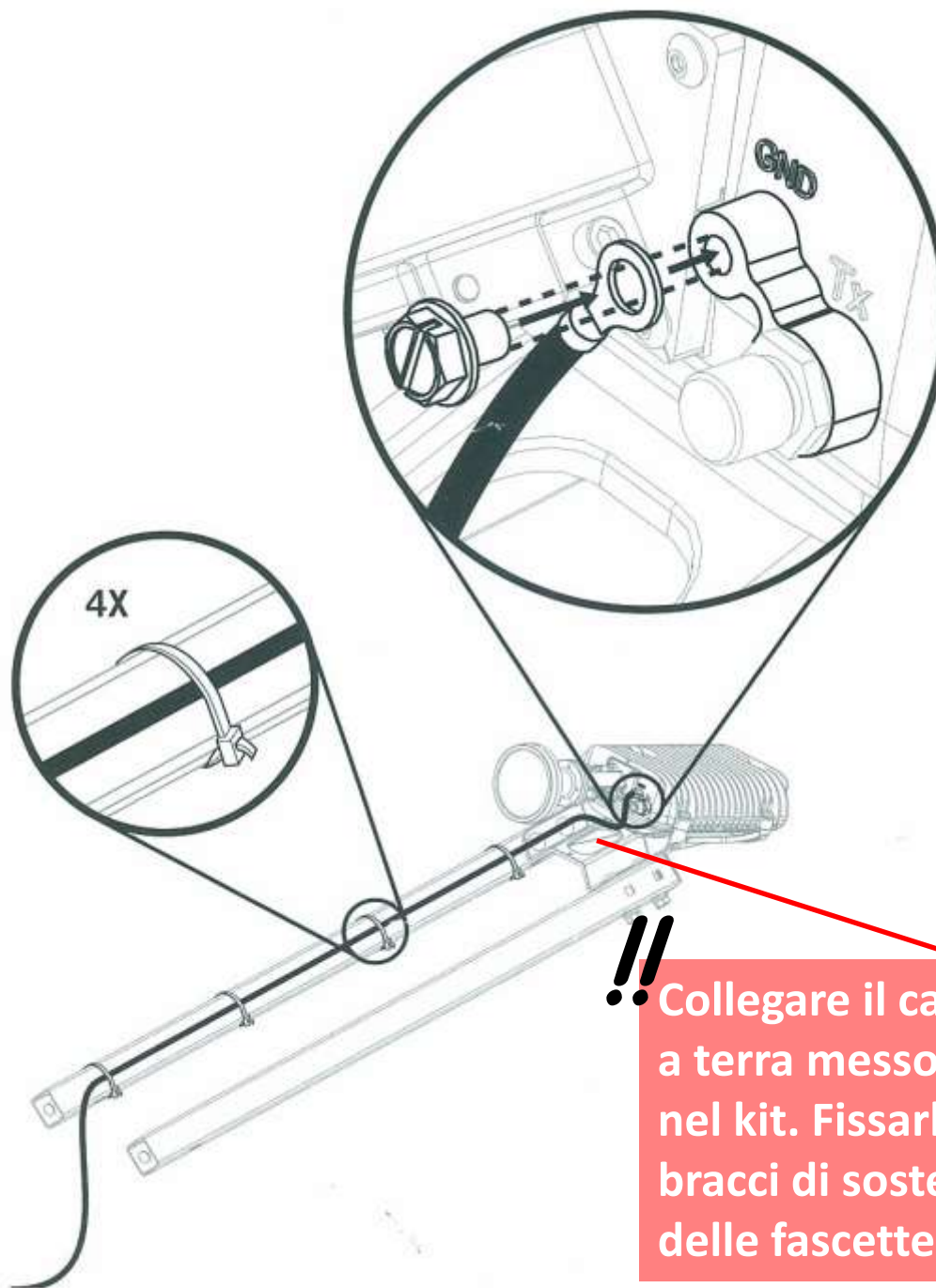
- Minuteria varia



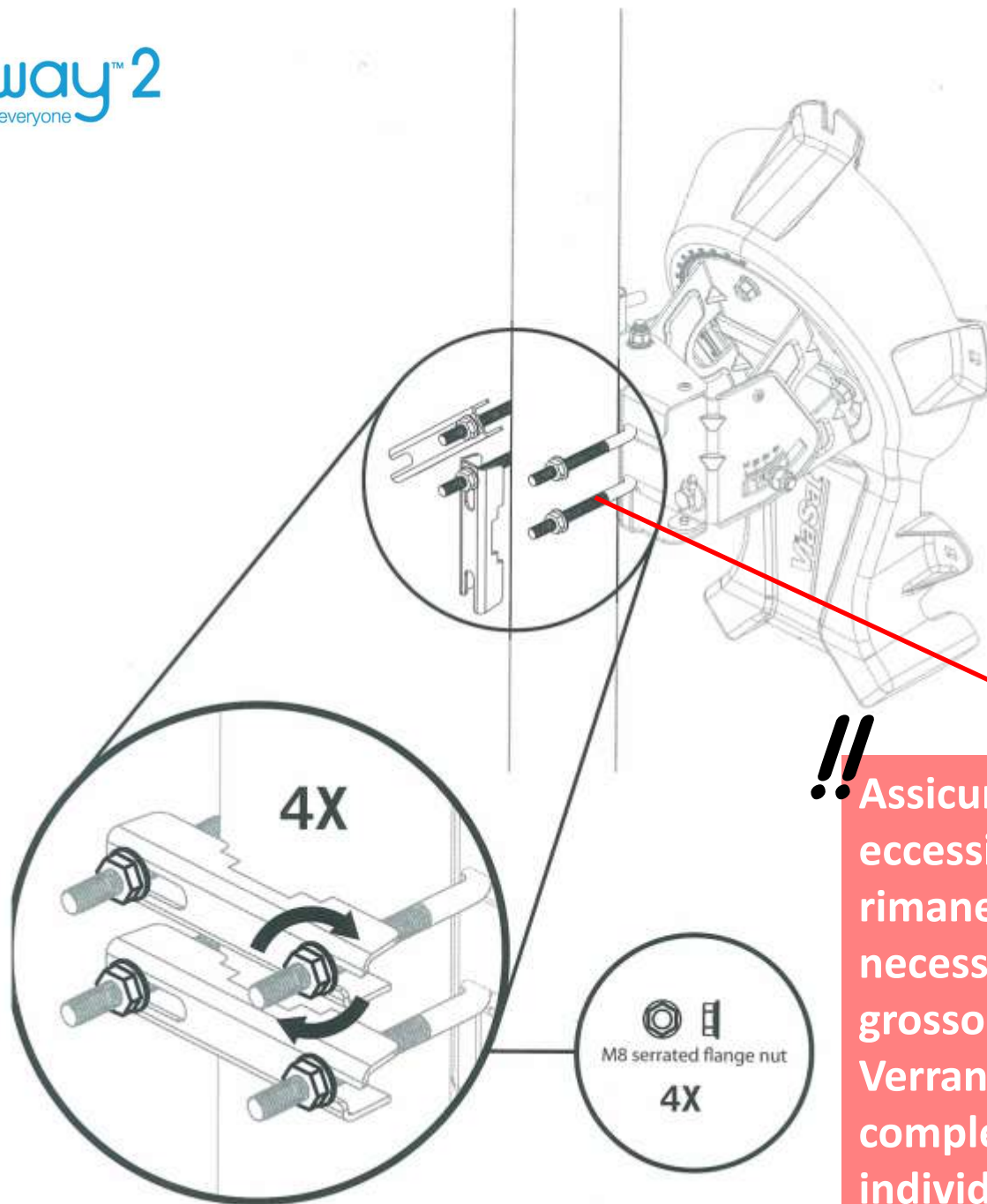








!! Collegare il cavo per la messa a terra messo a disposizione nel kit. Fissarlo ad uno dei bracci di sostegno del Tria con delle fascette eventualmente.



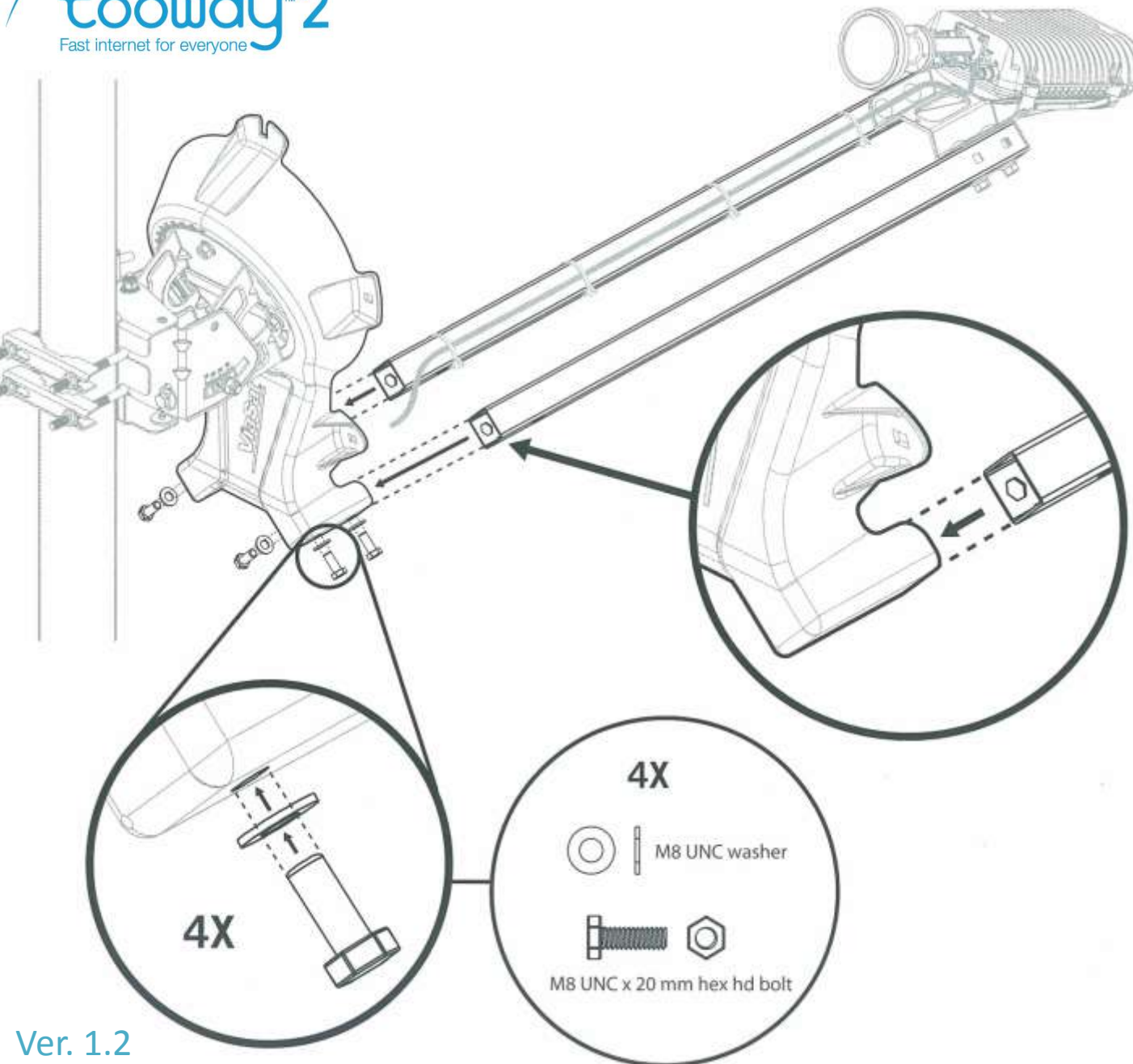
!!

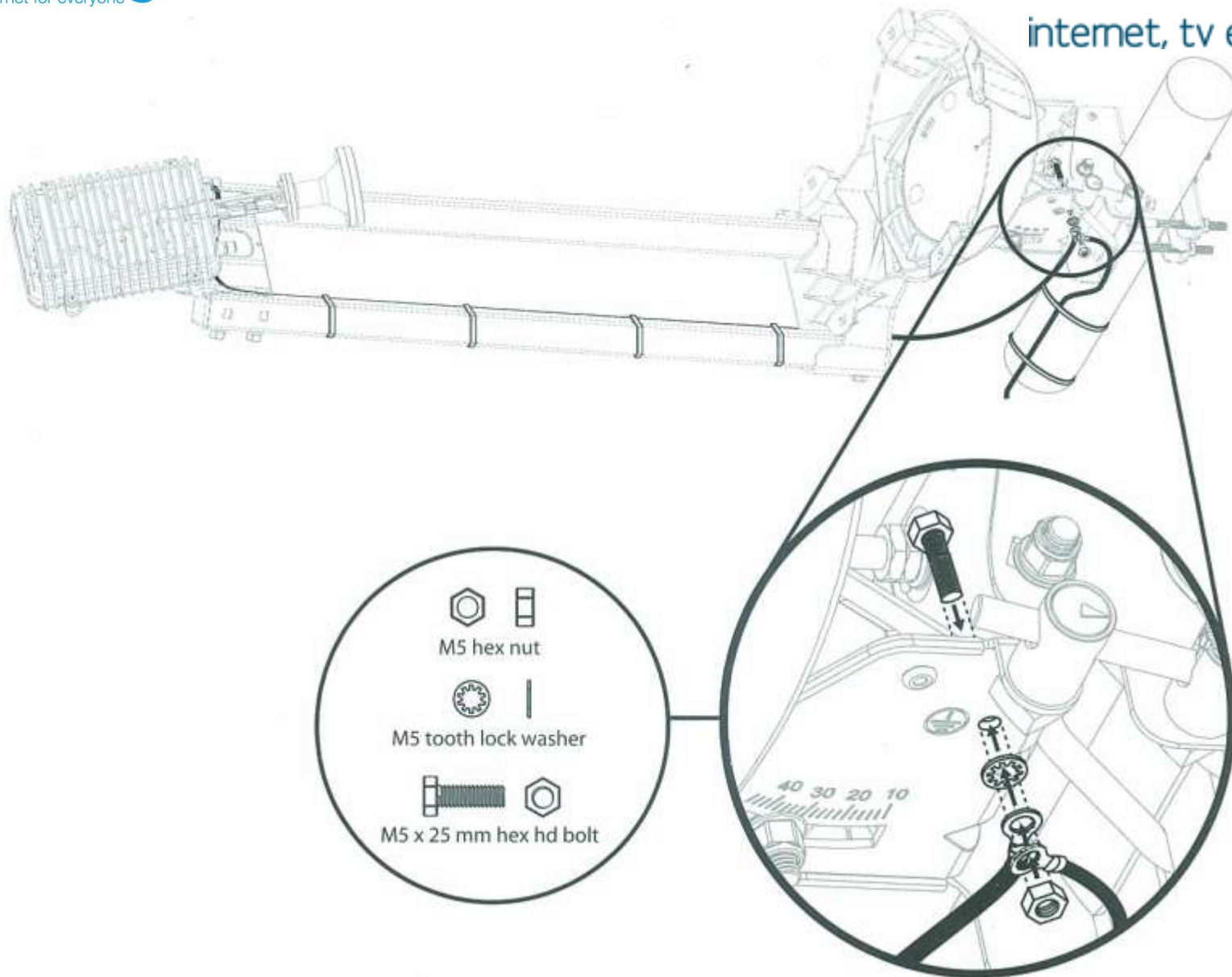
Assicurarsi di non fissare eccessivamente le viti. Deve rimanere un minimo di gioco necessario per la regolazione grossolana dell'azimuth. Verranno fissate completamente dopo aver individuato il satellite

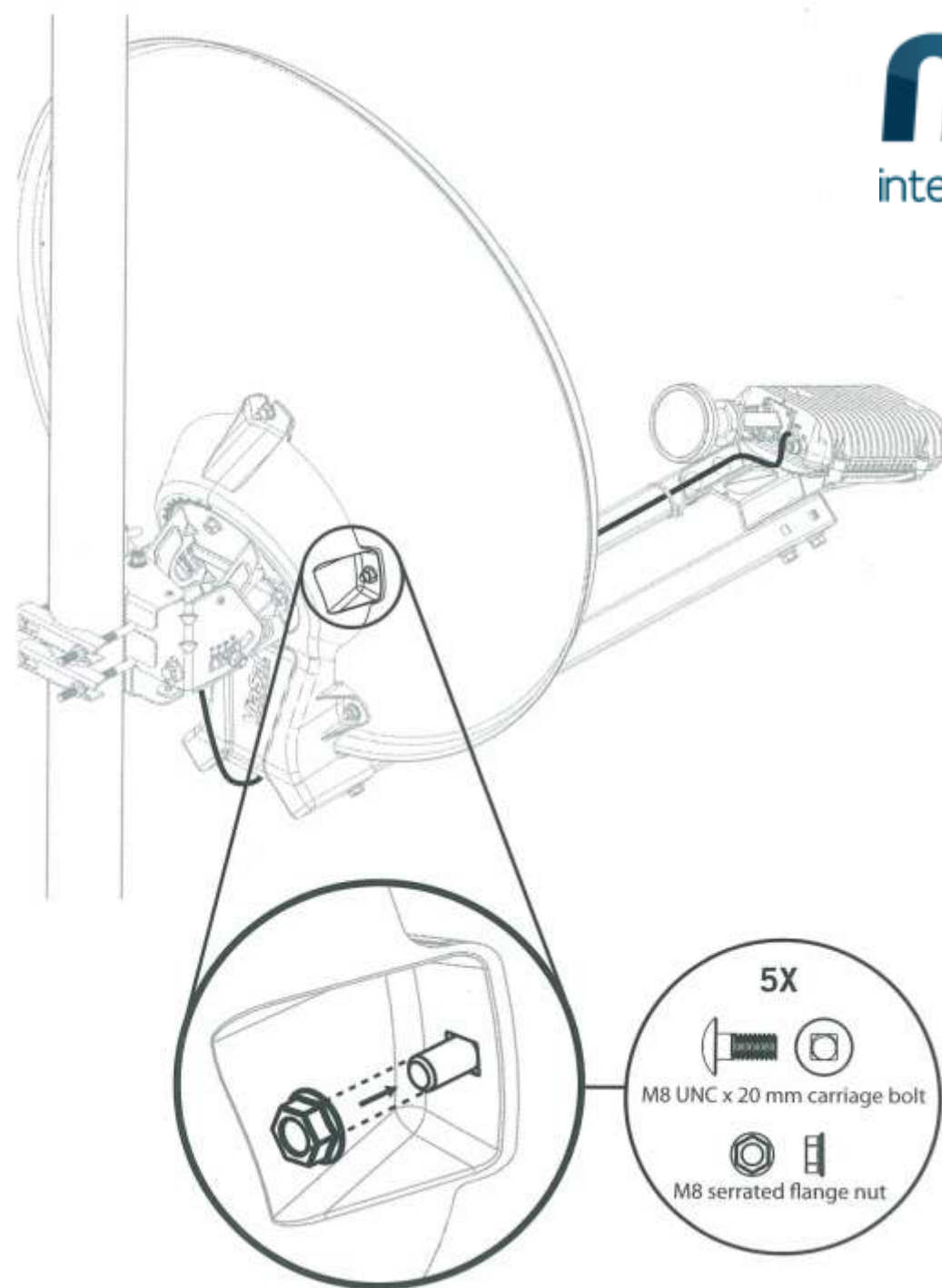
M8 serrated flange nut

4X

4X



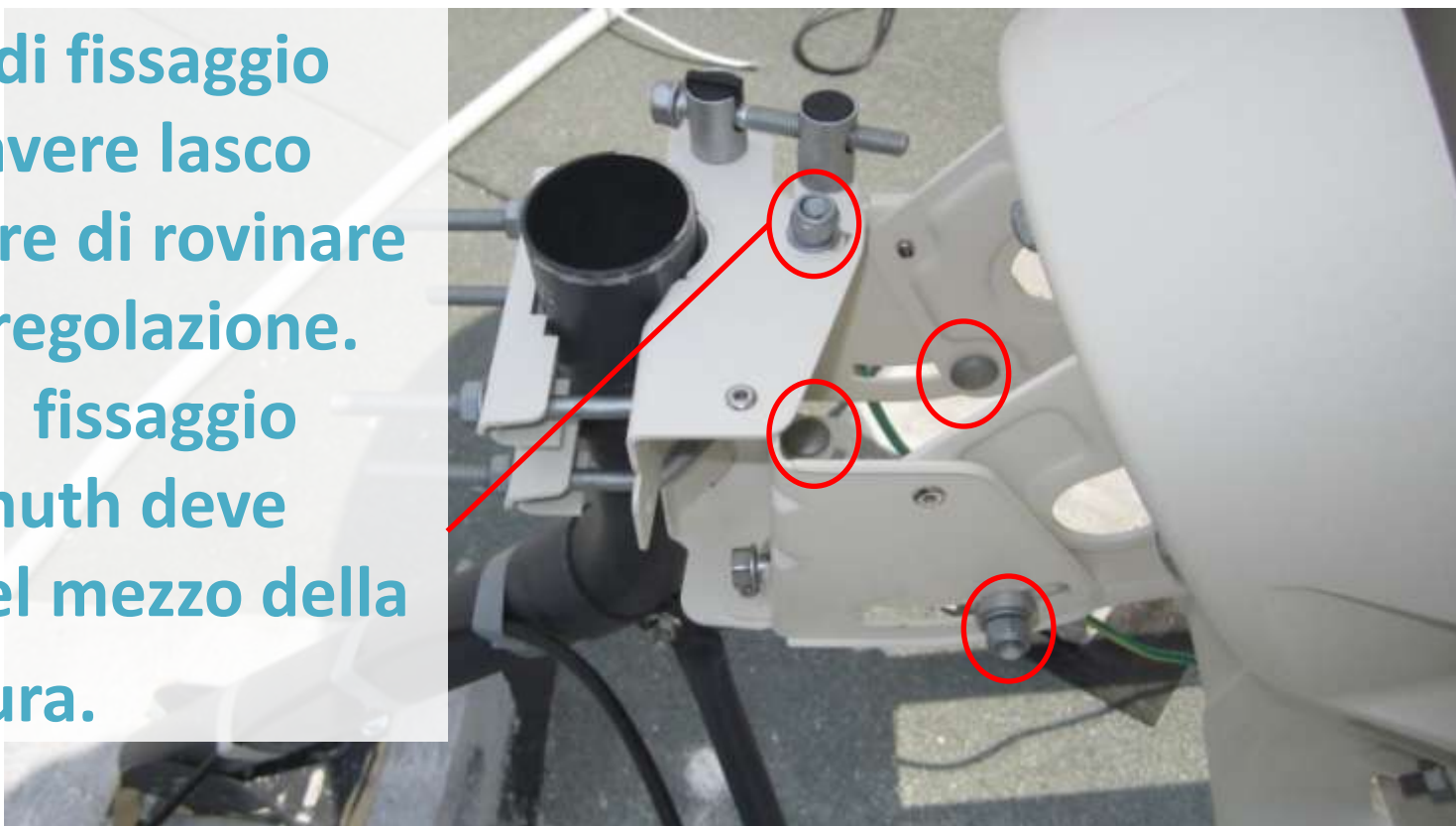




3.Preparazione al puntamento

Controllo e sblocco viti

I bulloni di fissaggio devono avere lasco per evitare di rovinare le viti di regolazione. La vite di fissaggio dell' azimuth deve essere nel mezzo della scanalatura.



3.Preparazione al puntamento

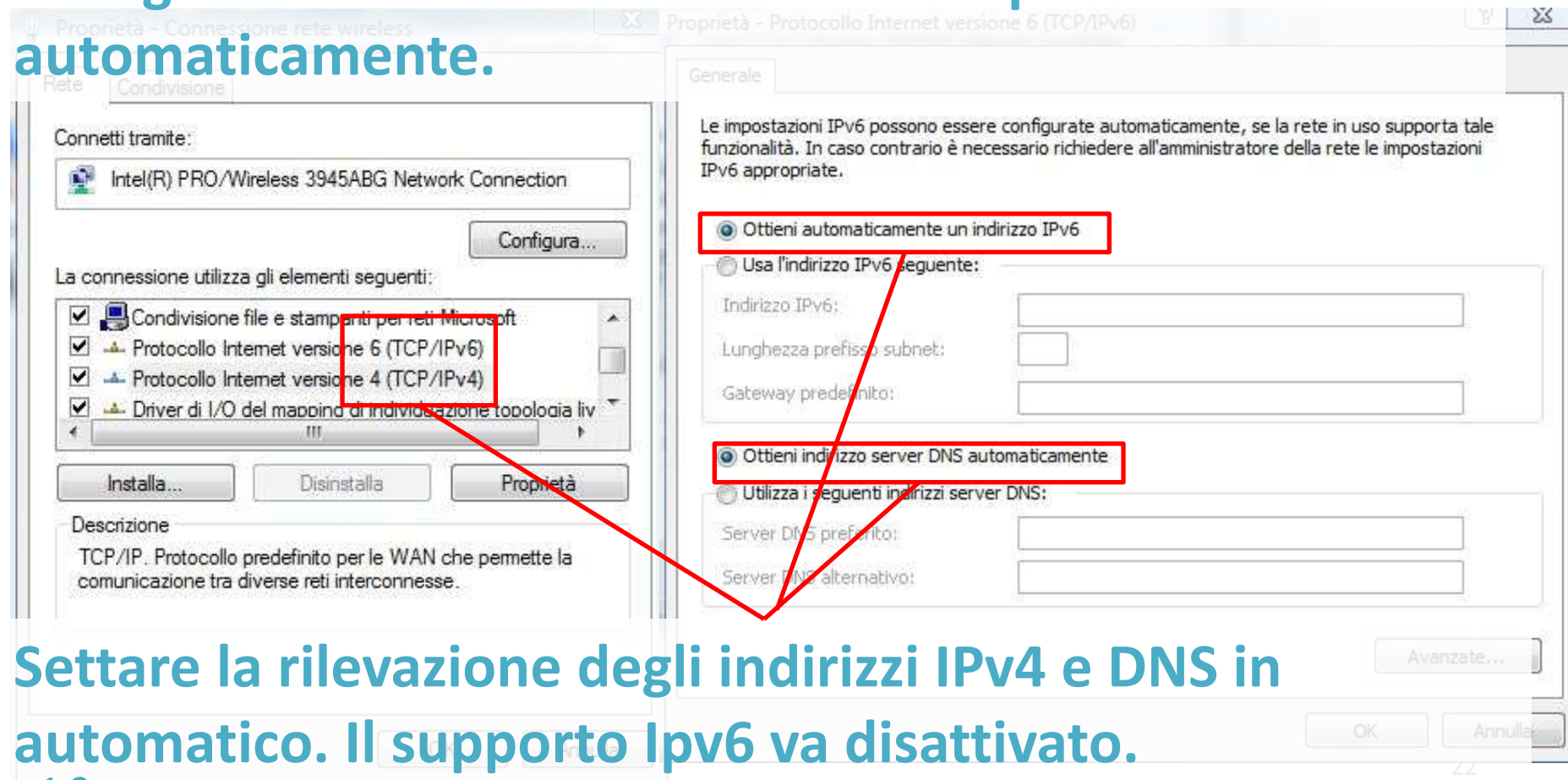
Elevare correttamente la parabola utilizzando l' inclinometro

Girare il bullone fino a quando l'inclinometro non indica il valore consigliato nel Ka-Sat finder (pag.7). Posizionare l'inclinometro nel piano indicato



3.Preparazione al puntamento

Prima di collegare il modem assicurarsi che il PC sia configurato in modo da ottenere le impostazioni di rete automaticamente.



Settare la rilevazione degli indirizzi IPv4 e DNS in automatico. Il supporto Ipv6 va disattivato.

3.Preparazione al puntamento

Collegare il modem



-Collegare l'uscita TX del Tria con l'entrata presente sul retro del modem.

-Accendere il modem collegandolo alla spina della corrente

-Collegare il cavo di rete al PC

3. Preparazione al puntamento



-Aprire il browser e digitare il seguente indirizzo

1

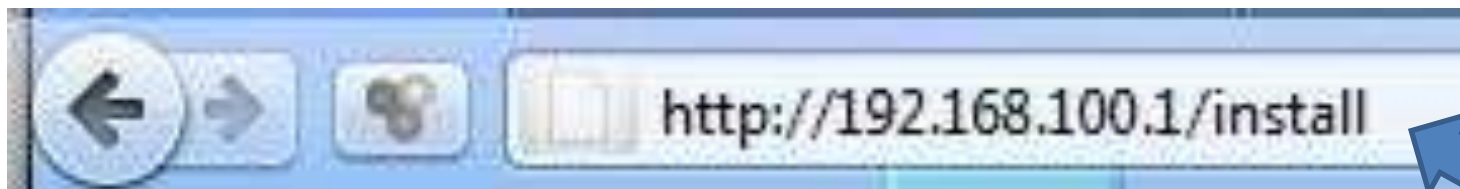
-Accertarsi la sola spia del modem rimanga gialla, le altre 2 devono essere verdi

2



In questa foto esempio si nota: la spia gialla del modem, la spia verde per la ricezione del tria e un rosso per quanto riguarda la cablatura.

3.Preparazione al puntamento



-Digitare il seguente indirizzo

-Scegliere lo spot corrispondente al sito di installazione (pag.7) e cliccare →



3.Preparazione al puntamento

HOME

MODEM

TRIA

COARSE TO FINE POINTING



SIGNAL STRENGTH



Current Rx SNR: -3.0dB
Peak Rx SNR: 0.0dB

-rimanere in questa pagina e procedere al puntamento. In fase di puntamento è necessario non cambiare pagina; ad operazione conclusa compare il pulsante avanti.

4. Il puntamento

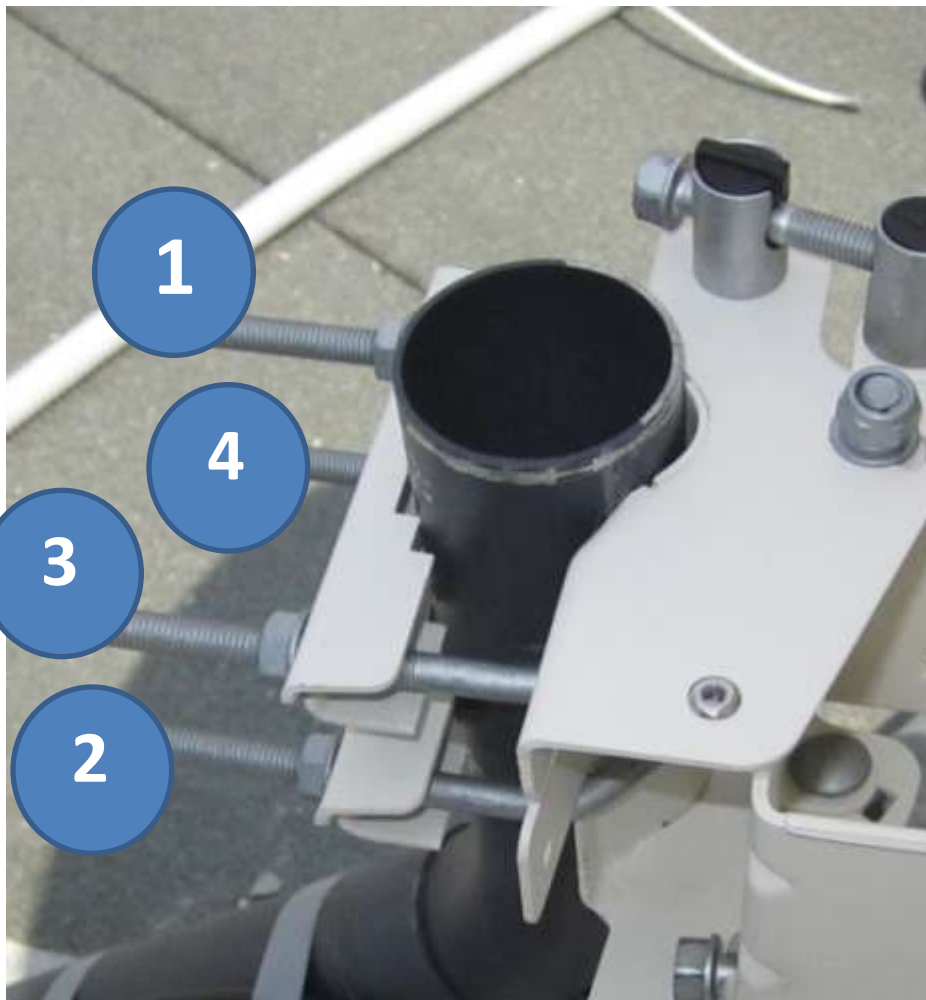


!! All' accensione il Tria emette un suono regolare (heartbeat). In fase di agganciamento della portante, il suono diventa continuo per qualche secondo e successivamente intermittente con frequenza più elevata

Cercando di mantenere l'elevazione acquisita a pag.20, afferrare il disco a ore 3 e 9 e ruotare a destra o sinistra usando come perno la staffa fino al raggiungimento del suono di avviso agganciamento segnale proveniente dal

Tria

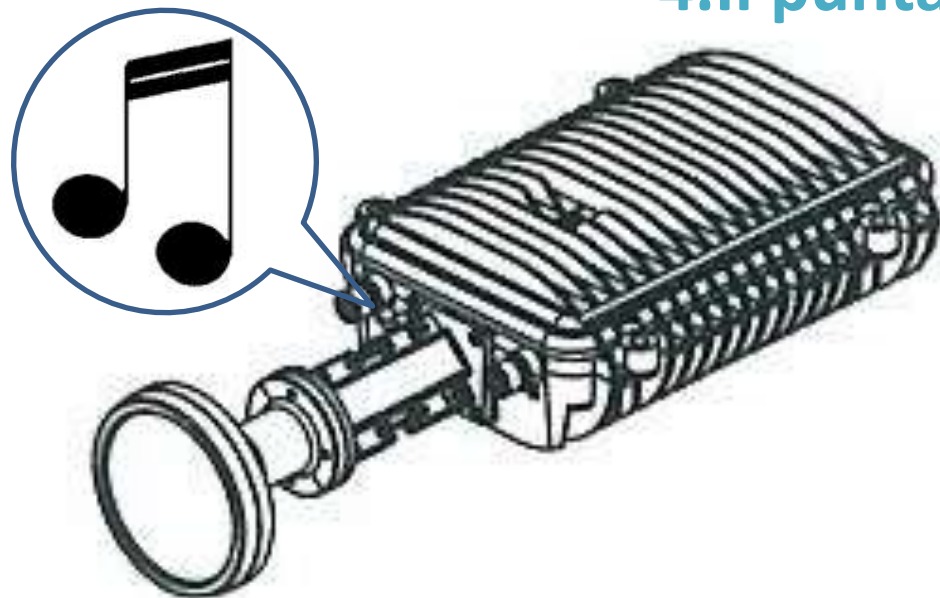
4. Il puntamento



Ottenuto il segnale dal Tria, occorre fissare bene il Kit alla staffa in modo permanente, mantenendo l'elevazione.

Eventualmente, a parabola fissata, è possibile "aggiustare" l'elevazione spingendo delicatamente il disco verso l'alto manualmente. Fissare i bulloni seguendo l'ordine in foto.

4. Il puntamento



Per puntare correttamente il kit Tooway2 occorre regolare azimuth ed elevazione solo tramite chiave inglese.

A seconda di quanto ci si avvicina alla massima portante del segnale satellitare il cicalino invierà un segnale acustico più o meno acuto. È importante “toccare” la portante più volte al fine di raggiungere il puntamento più fine possibile come da pagina successiva.

4. Il puntamento

Il cicalino viene utilizzato 2 volte: per regolare l'azimuth e l'elevazione. Si inizia con la vite di regolazione azimuth

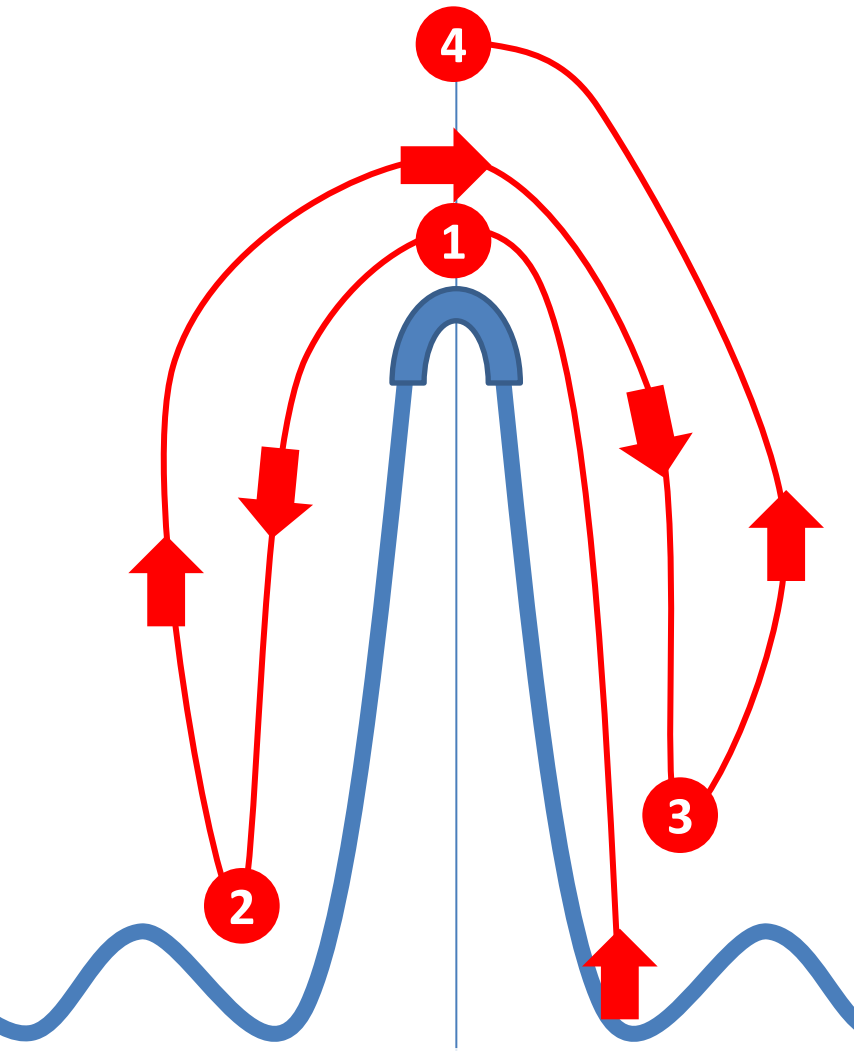


Con la chiave inglese, girare il bullone di regolazione fino a raggiungimento del picco sonoro da parte del Tria (nota acuta e continua)

4. Il puntamento

- 1- Raggiunta la nota più acuta continuare a girare nello stesso senso fino a toccare una nota più bassa come se si volesse perdere il puntamento (è necessario girare molto il bullone).
- 2- Raggiunta la nota bassa invertire il senso di avvitamento e, ruotando il bullone molto delicatamente e lentamente, cercare di toccare nuovamente la portante (suono acuto)
- 3- Superare il segnale acuto per la seconda volta, raggiungere la prossima nota più bassa e ritornare per l'ultima volta a toccare la portante (vedi pagina successiva)

Note acuta = portante



4. Il puntamento

Riepilogo

1- raggiungere la portante (nota acuta e continua)

2- superare la portante e toccare la nota bassa successiva

3- invertire il senso di rotazione e, lentamente e aspettando qualche secondo tra ogni giro di chiave, toccare la portante per la seconda volta e superarla fino alla nota bassa successiva.

4. invertire il senso di rotazione e raggiungere per l'ultima volta la portante

4. Il puntamento

Ottenuto il massimo valore di puntamento dell'azimuth fissare saldamente la regolazione



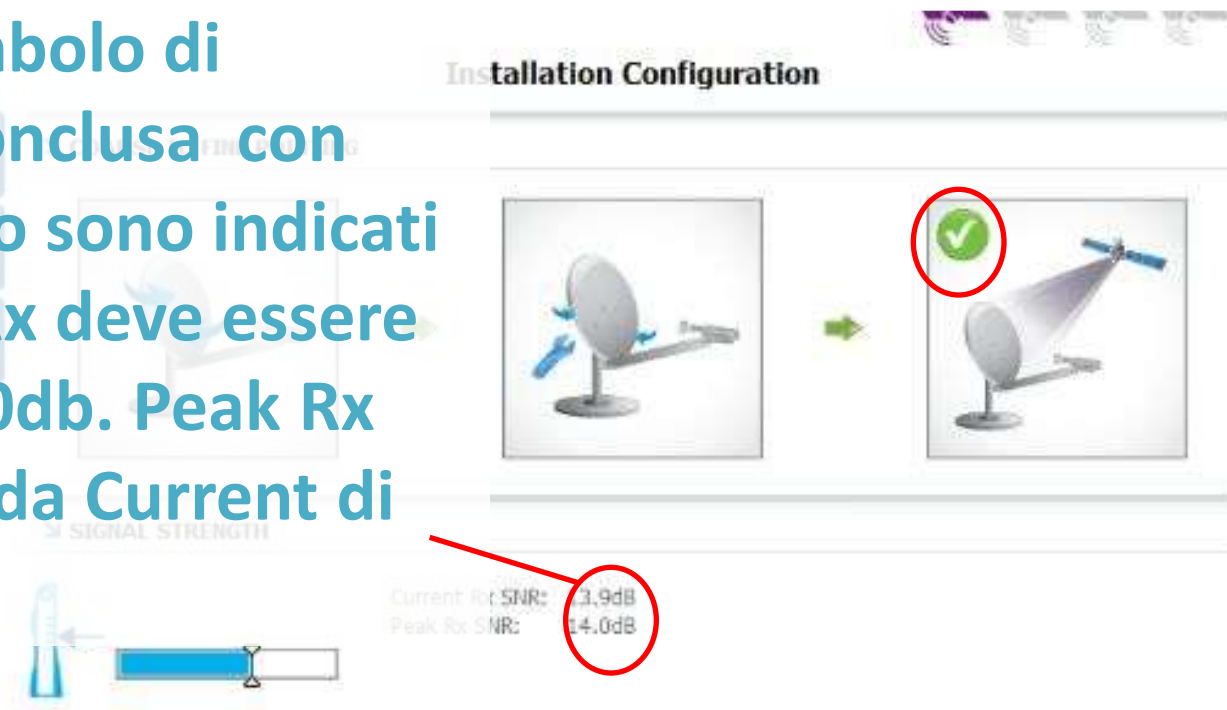
Ripetere l'operazione anche per l'elevazione

girare il bullone di regolazione fino a raggiungimento del picco sonoro da parte del Tria (pag 31)



Fissare i bulloni a destra e sinistra

comparare il simbolo di operazione conclusa con successo. Sotto sono indicati i db: Current Rx deve essere maggiore di 10db. Peak Rx deve differire da Current di max 0,4db.



!!

A seconda dell' oscillazione della potenza del segnale il simbolo verde potrebbe accendersi in maniera intermittente. In qualsiasi caso, raggiunti i 10 db procedere comunque con l'attivazione premendo la freccia a destra. Se il TRIA continua a suonare anche con un puntamento perfetto il modem non procederà a collegarsi alla piattaforma

3.Preparazione al puntamento

A questo punto, dopo aver cliccato “avanti” nella pagina precedente, è possibile controllare lo stato di agganciamento del modem. A puntamento concluso le 4 spie diventano verdi e Tooway entra in status *online* nel giro di 10 minuti massimo.



The screenshot shows the modem status interface. On the left, there are two buttons: 'MODEM' and 'TRIA'. The main status area shows 'Status:' followed by four icons: a yellow circle with a signal, a grey circle with a signal, a grey circle with a signal, and a grey circle with a checkmark. These four icons are enclosed in a red box and labeled 'Scanning'. To the right of the icons, it says 'Online Time: 000:00:05:04'. Below this, there is a 'GENERAL' section with several indicators: 'Rx Power: 0.0 dBm' with a blue progress bar, 'Rx SNR: 0.0 dB' with a white progress bar, 'ODU Telemetry status: Inactive' with a modem icon, 'Cable Resistance: N/A Ohms' with a white progress bar, and 'Cable Attenuation N/A dB' with a white progress bar.

4. Il puntamento

MODEM STATE

Status: Online Time: 000:00:05:04

Scanning

GENERAL

Rx Power: 0.0 dBm Rx SNR: 0.0 dB ODU Telemetry status: Inactive

Cable Resistance: N/A Ohms Cable Attenuation N/A dB

Controllare sul PC che i 4 simboli siano verdi. Assicurarsi che il segnale sia almeno di 10db. In caso contrario affinare il puntamento, il sistema non vi permetterà di attivare con valori inferiori ai 10 db.

5. L'attivazione

Chiudere e riaprire il browser internet.

Automaticamente avviene redirect alla pagina di attivazione in cui vengono richiesti 2 codici di attivazione. *Se il redirect non avviene si può scrivere nella barra degli indirizzi del browser*

<http://selfact.skylogicnet.com>

I codici sono riportati nella mail di conferma di richiesta di abbonamento ricevuta dal cliente.

Oppure chiama

l'assistenza all' 800 035 137

selezione 2

Ora sei pronto per navigare via satellite Ka-Sat

